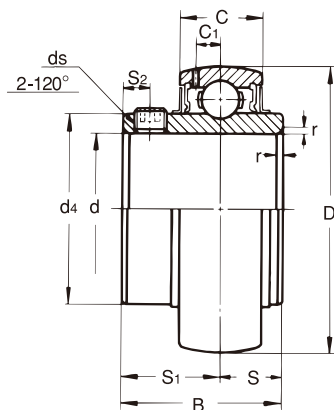


インサート軸受

UC形

止めねじ付き
円筒穴形



軸径：12～60mm

軸径 (mm)	軸受 の 呼び番号	主要寸法 (mm)											基本定格荷重 (kN)		質量 (kg)	
		d	D	B	C	r _{smin}	S	S ₁	S ₂	ds	C ₁	d ₄	Cr	Cor		
12	UC 201	12	47	31	17	0.6	12.7	18.3	4.5	M 6×0.75	4.5	29	12.8	6.6	0.21	
	15	UC 202	15	47	31	17	0.6	12.7	18.3	4.5	M 6×0.75	4.5	29	12.8	6.6	0.19
	17	UC 203	17	47	31	17	0.6	12.7	18.3	4.5	M 6×0.75	4.5	29	12.8	6.6	0.18
	20	UC 204	20	47	31	17	1	12.7	18.3	4.5	M 6×0.75	4.5	29	12.8	6.6	0.16
25	UC 205	25	52	34.1	17	1	14.3	19.8	5	M 6×0.75	4.5	34	14	7.9	0.19	
	UC X05	25	62	38.1	19	1	15.9	22.2	5	M 6×0.75	5.1	40.5	19.6	11.3	0.37	
	UC 305	25	62	38	21	1.5	15	23	6	M 6×0.75	6.1	36.9	21.3	10.9	0.44	
30	UC 206	30	62	38.1	19	1	15.9	22.2	5	M 6×0.75	5.1	40.5	19.6	11.3	0.31	
	UC X06	30	72	42.9	20	1	17.5	25.4	6	M 8×1	5.8	48	25.9	15.4	0.56	
	UC 306	30	72	43	23	1.5	17	26	6	M 6×0.75	6.7	45	26.8	15	0.56	
35	UC 207	35	72	42.9	20	1.5	17.5	25.4	6	M 8×1	5.8	48	25.9	15.4	0.48	
	UC X07	35	80	49.2	21	1.5	19	30.2	8	M 8×1	6.2	53	29.3	17.9	0.74	
	UC 307	35	80	48	25	2	19	29	8	M 8×1	7.4	50.5	33.5	19.2	0.71	
40	UC 208	40	80	49.2	21	1.5	19	30.2	8	M 8×1	6.2	53	29.3	17.9	0.62	
	UC X08	40	85	49.2	22	1.5	19	30.2	8	M 8×1	6.5	57.3	33	20.5	0.8	
	UC 308	40	90	52	27	2	19	33	10	M 10×1.25	8.2	56	40.5	23.9	1.0	
45	UC 209	45	85	49.2	22	1.5	19	30.2	8	M 8×1	6.5	57.3	33	20.5	0.67	
	UC X09	45	90	51.6	23	1.5	19	32.6	9	M 10×1.25	6.5	63	35.5	23.2	0.92	
	UC 309	45	100	57	30	2	22	35	10	M 10×1.25	9	63	51.5	29.5	1.28	
50	UC 210	50	90	51.6	23	1.5	19	32.6	9	M 10×1.25	6.5	63	35.5	23.2	0.78	
	UC X10	50	100	55.6	24	1.5	22.2	33.4	9	M 10×1.25	7.3	70	43	29.4	1.21	
	UC 310	50	110	61	32	2.1	22	39	12	M 12×1.5	10	70.5	61.5	38.2	1.65	
55	UC 211	55	100	55.6	24	2	22.2	33.4	9	M 10×1.25	7.3	70	43	29.4	1.03	
	UC X11	55	110	65.1	26	2	25.4	39.7	10	M 10×1.25	7.7	77	52.5	36.1	1.72	
	UC 311	55	120	66	34	2.1	25	41	12	M 12×1.5	10.7	76.5	71.5	44.8	2.07	
60	UC 212	60	110	65.1	26	2	25.4	39.7	10	M 10×1.25	7.7	77	52.5	36.1	1.45	
	UC X12	60	120	65.1	27	2	25.4	39.7	10	M 10×1.25	8.3	82.1	57.5	40	1.97	
	UC 312	60	130	71	36	2.5	26	45	12	M 12×1.5	11.5	82.5	81.5	52	2.59	

備考 1. 軸径インチ寸法の場合は、170,171ページに示す。
2. r_{smin}は面取寸法rの最小許容寸法である。

軸径：65～140mm

軸径 (mm)	軸受 の 呼び番号	主要寸法 (mm)											基本定格荷重 (kN)		質量 (kg)
		d	D	B	C	r _{smin}	S	S ₁	S ₂	ds	C ₁	d ₄	Cr	Cor	
65	UC 213	65	120	65.1	27	2	25.4	39.7	10	M 10×1.25	8.3	82.1	57.5	40	1.71
	UC X13	65	125	74.6	29	2	30.2	44.4	12	M 12×1.5	8.7	87	62	44	2.33
	UC 313	65	140	75	38	2.5	30	45	12	M 12×1.5	12.2	88.5	92.5	59.7	3.15
70	UC 214	70	125	74.6	29	2	30.2	44.4	12	M 12×1.5	8.7	87	62	44	2.06
	UC X14	70	130	77.8	30	2	33.3	44.5	14	M 12×1.5	9.2	91.5	66	48.2	2.57
	UC 314	70	150	78	40	2.5	33	45	12	M 12×1.5	13	95.2	104	68	3.83
75	UC 215	75	130	77.8	30	2	33.3	44.5	14	M 12×1.5	9.2	91.5	66	48.2	2.22
	UC X15	75	140	82.6	32	2	33.3	49.3	14	M 12×1.5	9.6	98.5	72.5	53	3.22
	UC 315	75	160	82	42	2.5	32	50	14	M 14×1.5	13.8	101.5	114	76.9	4.59
80	UC 216	80	140	82.6	32	2.1	33.3	49.3	14	M 12×1.5	9.6	98.5	72.5	53	2.82
	UC X16	80	150	85.7	34	2.1	34.1	51.6	14	M 12×1.5	10.5	105	83.5	61.8	3.81
	UC 316	80	170	86	44	2.5	34	52	14	M 14×1.5	14.5	108	123	86.4	5.4
85	UC 217	85	150	85.7	34	2.1	34.1	51.6	14	M 12×1.5	10.5	105	83.5	61.8	3.38
	UC X17	85	160	96	36	2.1	39.7	56.3	15	M 12×1.5	11.1	111.5	95.5	71.4	4.83
	UC 317	85	180	96	46	3	40	56	16	M 16×1.5	15	114.5	132	96.5	6.58
90	UC 218	90	160	96	36	2.1	39.7	56.3	15	M 12×1.5	11.1	111.5	95.5	71.4	4.34
	UC X18	90	170	104	38	2.1	42.9	61.1	14	M 14×1.5	11.9	118	109	81.6	5.49
	UC 318	90	190	96	48	3	40	56	16	M 16×1.5	15.9	121	143	107.2	7.34
95	UC 319	95	200	103	50	3	41	62	16	M 16×1.5	16.7	127.5	153	118.4	8.7
100	UC X20	100	190	117.5	42	2.5	49.2	68.3	16	M 16×1.5	13	132.5	134	104.7	9.04
	UC 320	100	215	108	54	3	42	66	18	M 18×1.5	18	135.5	173	140.4	10.8
105	UC 321	105	225	112	56	3	44	68	18	M 18×1.5	19	142	183	153.1	12.2
110	UC 322	110	240	117	60	3	46	71	18	M 18×1.5	21	152	205	178.8	14.3
120	UC 324	120	260	126	64	3	51	75	18	M 18×1.5	22	165	207	184.8	18.5
130	UC 326	130	280	135	68	4	54	81	20	M 20×1.5	23	178	229	214.3	23
140	UC 328	140	300	145	73	4	59	86	20	M 20×1.5	25	191.5	255	246	28.5