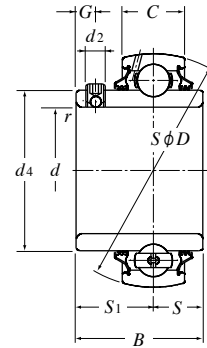
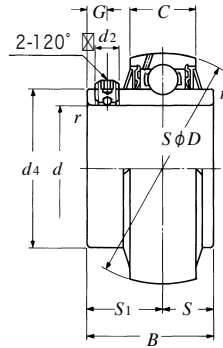


ユニット用玉軸受

UC形

円筒穴形，止ねじ式



UC・LLJ形

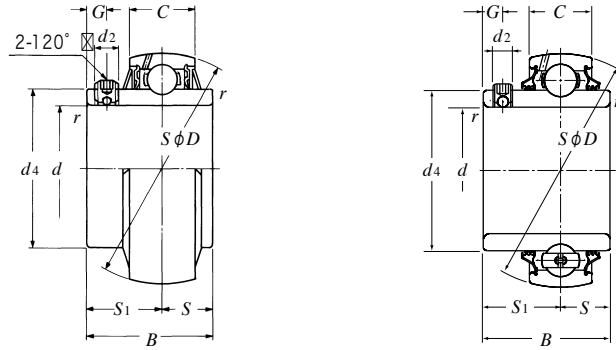
軸径 12~50mm

軸径 mm	軸受の 呼び番号	寸 法 mm										基本動 定格荷重 kN		軸 受 質 量 kg (参考)
		<i>d</i>	<i>D</i>	<i>B</i>	<i>C</i>	<i>r_s min</i> ①	<i>S</i>	<i>S₁</i>	<i>G</i>	<i>d_s</i>	<i>d₄</i>	<i>C_r</i>	<i>C_{or}</i>	
12	UC201D1	12	47	31	17	0.6	12.7	18.3	4.5	M 5×0.8	29.6	12.8	6.65	0.21
	UC201D1LLJ													
15	UC202D1	15	47	31	17	0.6	12.7	18.3	4.5	M 5×0.8	29.6	12.8	6.65	0.20
	UC202D1LLJ													
17	UC203D1	17	47	31	17	0.6	12.7	18.3	4.5	M 5×0.8	29.6	12.8	6.65	0.18
	UC203D1LLJ													
20	UC204D1	20	47	31	17	1	12.7	18.3	4.5	M 5×0.8	29.6	12.8	6.65	0.17
	UC204D1LLJ													
25	UC205D1	25	52	34.1	17	1	14.3	19.8	5	M 5×0.8	33.9	14.0	7.85	0.20
	UC205D1LLJ													
	UCX05D1													
30	UC206D1	30	62	38.1	19	1	15.9	22.2	5	M 6×0.75	40.8	19.5	11.3	0.39
	UC206D1LLJ													
	UCX06D1													
35	UC207D1	35	72	42.9	20	1.5	17.5	25.4	6	M 8×1	46.8	25.7	15.3	0.68
	UC207D1LLJ													
	UCX07D1													
40	UC208D1	40	80	49.2	21	1.5	19	30.2	8	M 8×1	53	29.1	17.8	0.71
	UC208D1LLJ													
	UCX08D1													
45	UC209D1	45	85	49.2	22	1.5	19	30.2	8	M 8×1	57.5	32.5	20.4	0.93
	UC209D1LLJ													
	UCX09D1													
50	UC210D1	50	90	51.6	24	1.5	19	32.6	9	M 10×1.25	62.4	35.0	23.2	1.00
	UC210D1LLJ													
	UCX10D1													
50	UC305D1	25	62	38	20	1.5	15	23	6	M 6×0.75	36.8	21.2	10.9	0.35
	UC306D1													
	UC307D1													
50	UC308D1	40	90	52	27	2	19	33	10	M 10×1.25	56	40.5	24.0	0.96
	UC309D1													
	UC310D1													
50	UC310D1	50	100	55.6	25	1.5	22.2	33.4	9	M 10×1.25	69	43.5	29.2	1.35
	UC310D1LLJ													
	UC310D1													
50	UC310D1	50	110	61	32	2.5	22	39	12	M 12×1.5	70.6	62.0	38.5	1.65
	UC310D1LLJ													
	UC310D1													

① 面取寸法 *r* の最小許容寸法である。

備考 1 kN=102kgf

ユニット用玉軸受



UC・LLJ形

軸径 55~95mm

軸径 mm	軸受の 呼び番号	寸 法 mm										基本動 定格荷重 kN	基本静 定格荷重 kN	軸 受 質 量 kg (参考)
		d	D	B	C	r _{s min} ①	S	S ₁	G	d _s	d ₄			
55	UC211D1 UC211D1LLJ	55	100	55.6	25	2	22.2	33.4	9	M 8×1	69	43.5	29.2	1.08
	UCX11D1	55	110	65.1	27	2	25.4	39.7	10	M10×1.25	77	52.5	36.0	1.90
	UC311D1	55	120	66	34	2.5	25	41	12	M12×1.5	76.6	71.5	45.0	2.07
60	UC212D1 UC212D1LLJ	60	110	65.1	27	2	25.4	39.7	10	M10×1.25	77	52.5	36.0	1.53
	UCX12D1	60	120	65.1	32	2	25.4	39.7	10	M10×1.25	82.5	57.5	40.0	2.27
	UC312D1	60	130	71	36	2.5	26	45	12	M12×1.5	82.7	82.0	52.0	2.60
65	UC213D1 UC213D1LLJ	65	120	65.1	32	2	25.4	39.7	10	M10×1.25	82.5	57.5	40.0	1.85
	UCX13D1	65	125	74.6	33	2	30.2	44.4	12	M12×1.5	87	62.0	44.0	2.45
	UC313D1	65	140	75	39	2.5	30	45	12	M12×1.5	88.2	92.5	60.0	3.25
70	UC214D1 UC214D1LLJ	70	125	74.6	33	2	30.2	44.4	12	M10×1.25	87	62.0	44.0	2.10
	UCX14D1	70	130	77.8	34	2	33.3	44.5	12	M12×1.5	93	66.0	49.5	2.47
	UC314D1	70	150	78	41	2.5	33	45	12	M12×1.5	94.8	104	68.0	3.89
75	UC215D1 UC215D1LLJ	75	130	77.8	34	2	33.3	44.5	12	M10×1.25	93	66.0	49.5	2.35
	UCX15D1	75	140	82.6	35	2	33.3	49.3	12	M12×1.5	98.1	72.5	53.0	3.11
	UC315D1	75	160	82	43	2.5	32	50	14	M14×1.5	101.3	113	77.0	4.72
80	UC216D1 UC216D1LLJ	80	140	82.6	35	2.5	33.3	49.3	12	M10×1.25	98.1	72.5	53.0	2.80
	UCX16D1	80	150	85.7	36	2.5	34.1	51.6	12	M12×1.5	106.4	83.5	64.0	3.79
	UC316D1	80	170	86	45	2.5	34	52	14	M14×1.5	107.9	123	86.5	5.55
85	UC217D1 UC217D1LLJ	85	150	85.7	36	2.5	34.1	51.6	12	M12×1.5	106.4	83.5	64.0	3.37
	UCX17D1	85	160	96	37	2.5	39.7	56.3	12	M12×1.5	111.6	96.0	71.5	4.82
	UC317D1	85	180	96	47	3	40	56	16	M16×1.5	114.4	133	97.0	6.67
90	UC218D1 UC218D1LLJ	90	160	96	37	2.5	39.7	56.3	12	M12×1.5	111.6	96.0	71.5	4.36
	UCX18D1	90	170	104	39	2.5	42.9	61.1	14	M14×1.5	118.2	109	82.0	5.51
	UC318D1	90	190	96	49	3	40	56	16	M16×1.5	120.9	143	107	7.56
95	UC319D1	95	200	103	51	3	41	62	16	M16×1.5	127.5	153	119	8.70

① 面取寸法 r の最小許容寸法である。

備考 1 kN=102kgf